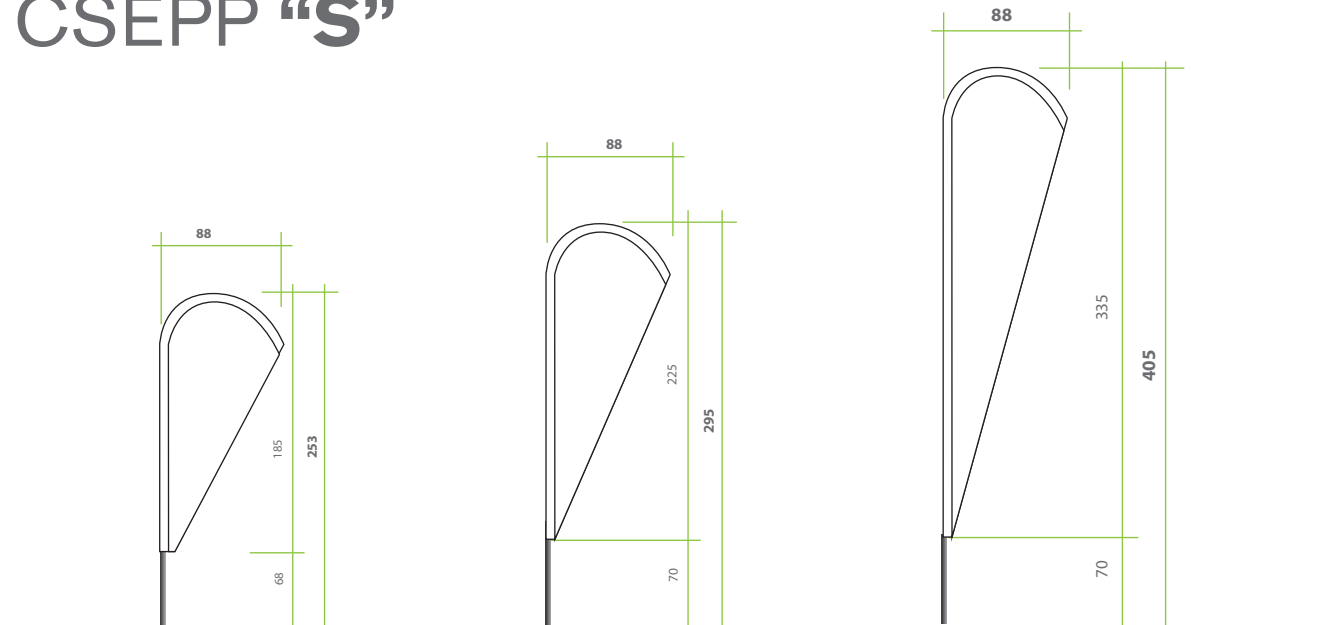


REKLÁMZÁSZLÓ STANDARD CSEPP "S"



méret:
S
70x270

méret:
M
70x330

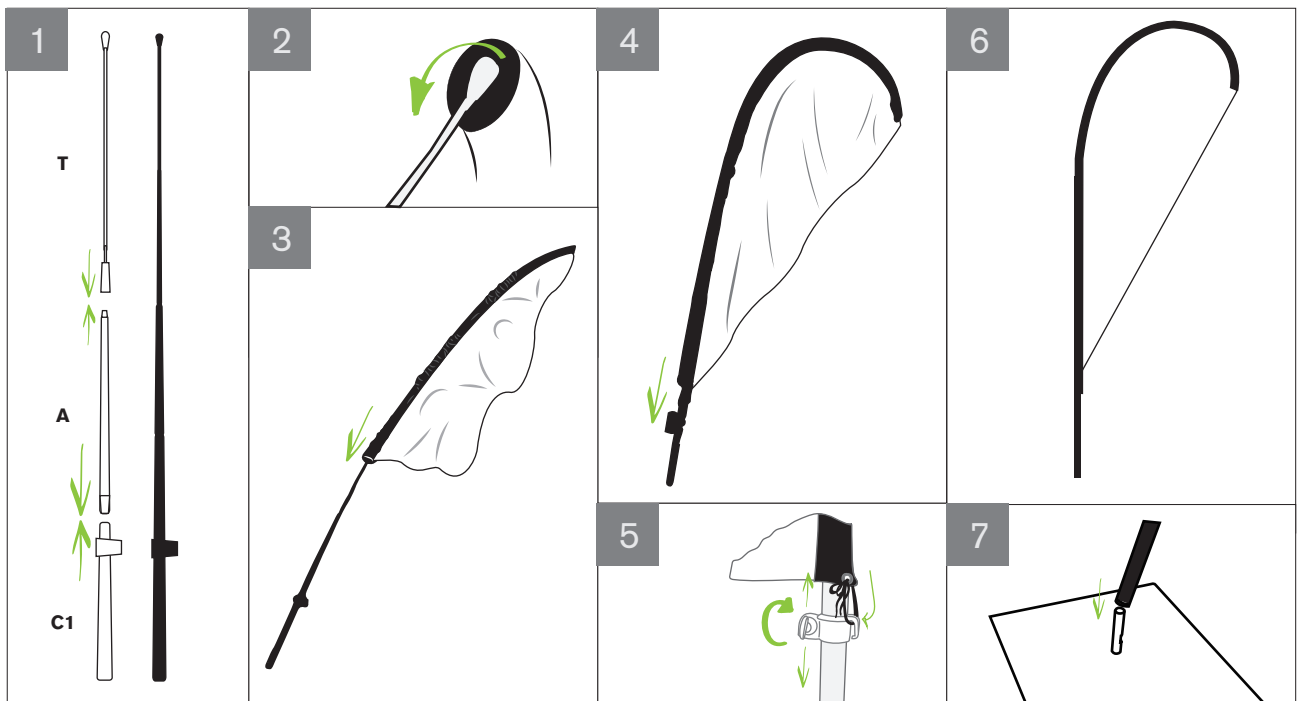
méret:
L
70x430

1. Rudak összeállítása

2. Rud behelyezése a zászló bujtatóba

4. Megfeszítés a megfelelő forma eléréséig

6. Kész



3. Zászló bujtaton a rud végigvezetése

5. Az állítható rögzítő fixálása

7. Megfelelő talpba helyezés